

| Embru Pflegebett Optima



embru

| Pflegebett Optima Die entscheidende Differenz

Das Pflegebett Optima vereint Funktionalität und Design. So dient die sehr flexible Liegefläche mit Doppellatten der Dekubitusprophylaxe und bietet zudem einen hervorragenden Komfort. Die einfache Bedienbarkeit des Bettes sowie die sehr niedrige Einstiegshöhe von 34 cm sind nur einige der Vorzüge des Pflegebetts Optima. Aber auch optisch überzeugt Optima vollumfänglich. Dank der grossen Palette an verschiedenen eleganten Holzvarianten kann das Pflegebett sehr individuell der Umgebung angepasst werden.

Die vielen Referenzen zeigen deutlich, dass Embru mit ihren Produkten im Trend liegt: Mehr als 10 000 Betten sind bis heute in Betrieb. Über 200 Mitarbeiter sorgen in Rüti ZH dafür, dass ein hochwertiges Schweizer Produkt nach neuesten europäischen Normen hergestellt wird.

Als traditionelle Herstellerin von Pflegemöbiliar bietet Embru ein vielseitiges Sortiment. Eine fachgerechte Beratung, exakte Planung und ein kompetenter Kundendienst ist für Embru eine Selbstverständlichkeit. Die entscheidende Differenz.



| Pflegebett Optima Die Funktionen



Funktionen

Das Pflegebett Optima kann dank der verschiedenen Funktionen individuell an die Bedürfnisse von Bewohnern und Pflegenden angepasst werden: Das Rücken- und Knieenteil sowie die Höhenverstellung lassen sich bequem mit dem Hand-schalter verstellen. Die Verstellung erfolgt sanft und beinahe lautlos. Das Fussteil lässt sich zudem leicht von Hand einstellen. Und auch im Falle eines Stromausfalls ist vorgesorgt: Das Rückenteil kann jederzeit manuell in die Grundposition abgesenkt werden. Das Pflegebett Optima ist auch mit einer Fusstief-lagerung (Option) erhältlich.

| Pflegebett Optima Im Detail



Aufzugstange Modell 5234

Flachoval, pulverbeschichtet, mit Haltegriff und verstellbaren Riemen, inklusive Kabelklammern. Links und rechts in innen liegende Standardhalterung einsteckbar, drehbar.



Halterung aussen für Aufzugstange Modell 5336

Aussen liegend in der Mitte, Aufzugstange Modell 5234 einsteckbar, drehbar.



Ausziehbarer Bettdeckenhalter Modell 5338

Lässt sich einfach unter dem Fußhaupt herausziehen und ausklappen.



Seitliche Wand- anschlagpuffer Modell 5326

Mittels Schnäppers in der Länge verstellbar, kopfseitige verstellbare Puffer werden als Standard mitgeliefert.



**Lampenhalter
Modell 5325**
Für Lampen mit
16-mm-Zapfen.



**Handtuchhalter
Modell 5242**



**Handschalte-
stütze mit Köcher
Modell 5328**
Zur Befestigung an
der Holzumrandung.



**Handschalte-
halterung zu
Flachvalaufzug-
stange Modell 5329**
Zur Befestigung an
der Aufzugstange.



**Integrierte
Holzseitengitter
Modell 5226**

Als Option zu den meisten Holzumrandungen lieferbar. Absenkbar, mit Sicherheitsverriegelung, folienummantelt, auch zur Feuchtreinigung geeignet.



**Seitengitter-
aufsatz
Modell 5801**

Zum Aufstecken auf integrierte Holzseitengitter.



**Netzbespannung
Modell 5305**

Passend zum integrierten Holzseitengitter Modell 5226.



**Polsterabdeckung
Modell 5304**

Passend zum integrierten Holzseitengitter Modell 5226.



**Transporthilfe
Modell 5196**

Zum Einstecken in
Seitengitterösen
Modell 5331 oder
wegnehmbare
Transportösen
Modell 5195.



**Seitengitterösen
Modell 5331**

Für Transporthilfe
(nicht nachrüstbar).

Variante: Transport-
ösen Modell 5195,
wegnehmbar, nur für
Transporthilfe.



**Leichtlaufrolle
Modell 5373
(Standard)**

Durchmesser
10 cm, kugelgelagert
und zentralblockiert.



**Leichtlaufrolle
Modell 5374
(Option)**

Durchmesser
12,5 cm, kugel-
gelagert und
zentralblockiert.



**Gummilenkrolle
Modell 5375
(Option)**

Durchmesser
12,5 cm, kugel-
gelagert und
zentralblockiert.



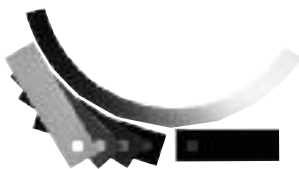
**Bremspedal
(Standard)**

Zentrale Rollenblockierung, lässt sich seitlich und von hinten bedienen.



**Liegefläche
Modell 5213**

Doppellatten mit Flexlagerung für einen vorzüglichen Liegekomfort und Dekubitusprophylaxe. Zur Reinigung einfach wegnehmbar.



**Die automatische
Sitzanpassung
(Standard)**

verhindert, dass der Patient beim Verstellen der Rückenstütze nach unten rutscht.

Sperrbox (Option)

Diese Vorrichtung dient der Blockierung einzelner Liegepositionen, die aus medizinischen Gründen nicht eingestellt werden dürfen.

Bettverlängerung (Option)

Das Pflegebett Optima kann ab Werk mit den Grössen 190 x 90 cm, 210 x 90 cm, 200 x 100 cm und 200 x 120 cm geliefert werden. Als Verlängerungsset ist eine Bettverlängerung von 20 cm erhältlich.

Programm

Bei Embru finden Sie alles, was es für eine professionelle Pflege braucht: Matratzen, Nachttische, Leuchten, Pflegesessel, Schränke, Tische und Stühle.

| Pflegebett Optima Holzumrandungen

Embru bietet Ihnen eine breite Palette an formschönen Holzumrandungen an, passend zu jeder Umgebung und jedem Geschmack. In der eigenen Schreinerei erfüllt Embru auch spezielle Kundenwünsche, und der Schreinermeister bürgt persönlich für ausgesuchte Materialien und eine fachgerechte Verarbeitung.



Holzumrandung Modell 5209 (Standard)

- Griffleiste und seitlicher Flachstollen in massiver Buche
- Füllbrett und Seitenladen in Buchenoptik
- Als Option ist das Modell 5209 auch furniert und in anderen Dekors oder Holzarten erhältlich
- Mit und ohne integrierte Holzseitengitter lieferbar



Holzumrandung Modell 5215 (Option)

- Gebogene Griffleiste und seitlicher Flachstollen in massiver Buche
- Füllbrett und Seitenladen in Buchenoptik
- Als Option ist das Modell 5215 auch furniert und in anderen Dekors oder Holzarten erhältlich
- Mit und ohne integrierte Holzseitengitter lieferbar



Holzumrandung Modell 5222 (Option)

- Seitlicher Flachstollen und geschweiffter Holzbügel in massiver Buche
- Füllbrett und Seitenladen in Buchenoptik
- Als Option ist das Modell 5222 auch furniert und in anderen Dekors oder Holzarten erhältlich
- In tiefer Ausführung (wie abgebildet) oder in hoher Ausführung (mit Bettdeckenschlitz)
- Nur hohe Ausführung mit integrierten Holzseitengittern möglich

| Pflegebett Optima



Antriebstechnik

Das Pflegebett Optima wird mit sehr laufruhigen, zuverlässigen Qualitätsmotoren (Linak) verstellt. Diese Motoren erfüllen alle Anforderungen der neuen Sicherheitsnorm EN 60601. Geräuschgedämpft und feuchtigkeitsgeschützt (IPX4). Die Motoren der Liegefläche lassen sich bei Stromausfall manuell in die Liegeposition absenken. Der Handschalter ist dank der gut sichtbaren, farbigen Symbole leicht bedienbar, wasserdicht, staubdicht und problemlos zu reinigen.

Garantie

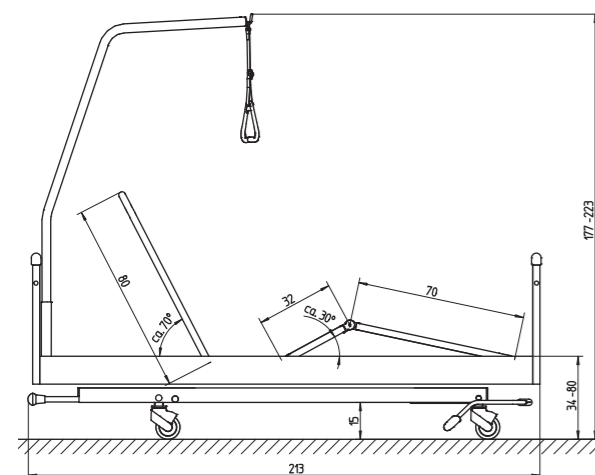
Embru bürgt für Qualität und Sicherheit: CE-Kennzeichnung, Erfüllung aller Anforderungen nach Medizinprodukteverordnung (MepV), Herstellung nach ISO 9001 in Rüti ZH, zwei Jahre Garantie, zehn Jahre Ersatzteilgarantie

Höhenverstellbereich

Von tiefen 34 cm zu beachtlichen 80 cm (zuzüglich Obermatratze).

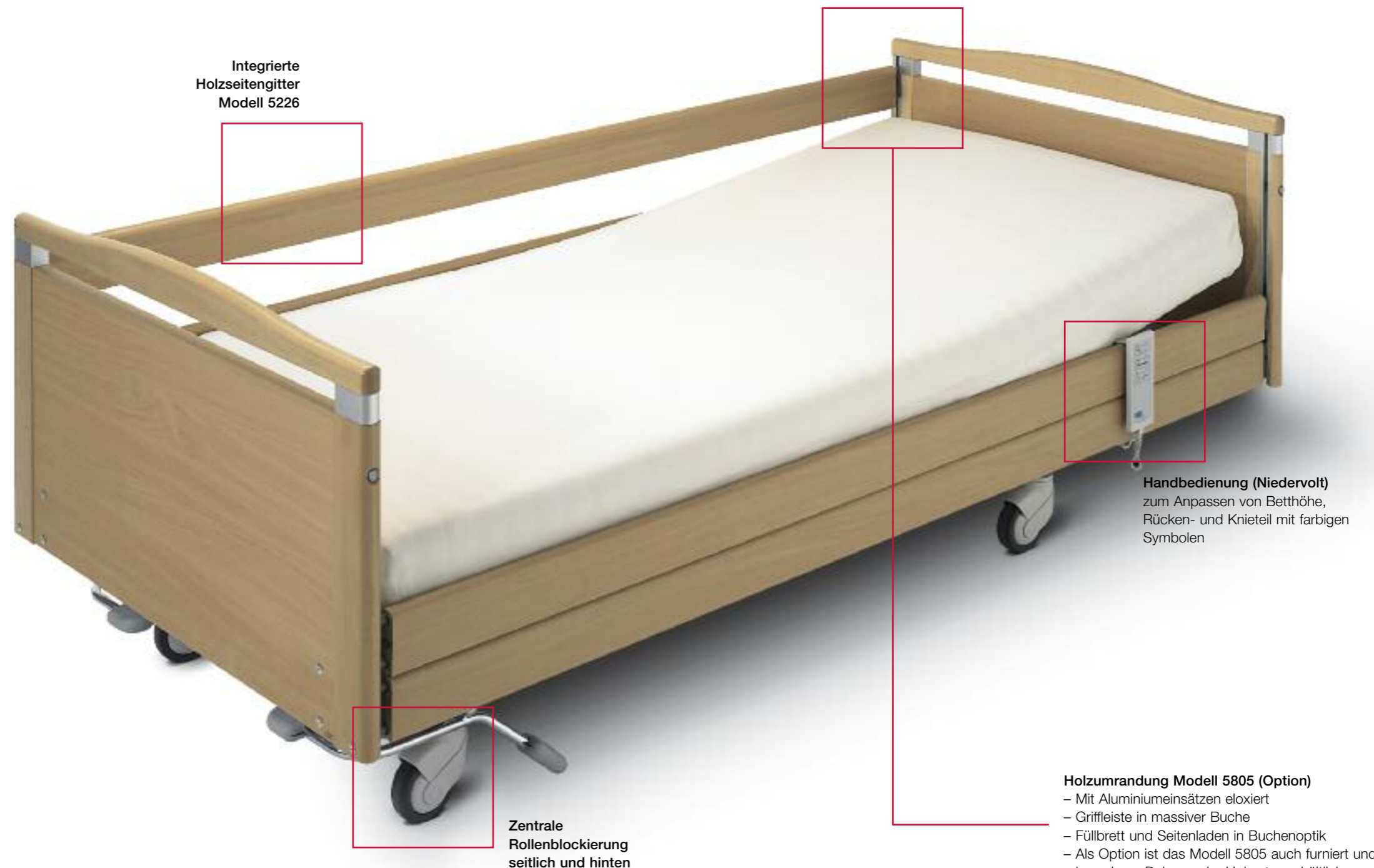
Belastbarkeit

Liegefläche 200 kg, Rückenstütze 80 kg, Aufzugstange 75 kg



Abmessungen

- Abbildung mit Leichtlaufrollen Modell 5373
- Gesamtbreite je nach Holzumrandung, z.B. Modell 5209: ohne Holzseitengitter 92 cm, mit Holzseitengitter 101 cm
- Gesamtlänge mit Aufzugstange innen 213 cm, mit Aufzugstange aussen 226 cm
- Gesamtgewicht (ohne Zubehör) 135 kg



Integrierte Holzseitengitter Modell 5226

Handbedienung (Niedervolt) zum Anpassen von Betthöhe, Rücken- und Knieenteil mit farbigen Symbolen

Zentrale Rollenblockierung seitlich und hinten

Holzumrandung Modell 5805 (Option)

- Mit Aluminiumeinsätzen eloxiert
- Griffleiste in massiver Buche
- Füllbrett und Seitenladen in Buchenoptik
- Als Option ist das Modell 5805 auch furniert und in anderen Dekors oder Holzarten erhältlich
- Mit und ohne integrierte Holzseitengitter lieferbar

Embru-Werke

Rapperswilerstrasse 33
CH-8630 Rüti ZH

Tel. +41 55 251 11 11
Fax +41 55 251 19 19

info@embru.ch
www.embru.ch

Usines Embru

Rte de Grandcour
CH-1530 Payerne VD

Tél. +41 26 662 49 22
Fax +41 26 662 49 23

Ausstellungen/Expositions

- Rüti ZH
- Schönbühl BE
- Bussigny VD

Qualitätssicherung ISO 9001:2000