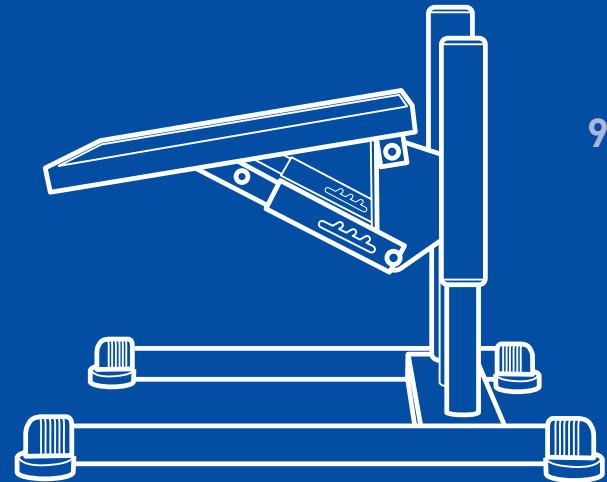


Fußstütze

bimos – eine Marke der

Interstuhl Büromöbel GmbH & Co. KG
Brühlstraße 21
D 72469 Meßstetten-Tieringen
Telefon: 0 74 36-8 71-0
Telefax: 0 74 36-8 71-359
info@bimos.de
www.bimos.de

Ident.-Nr. 00032386



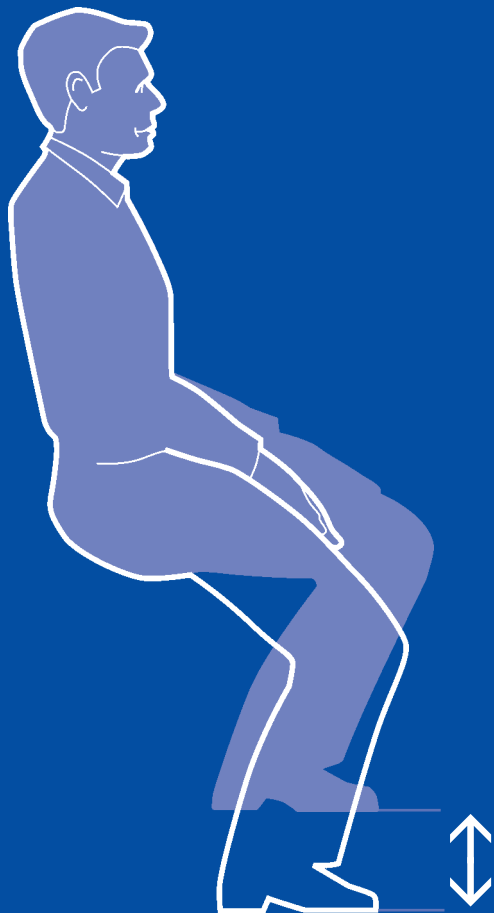
9450
9455
9455E

www.bimos.de

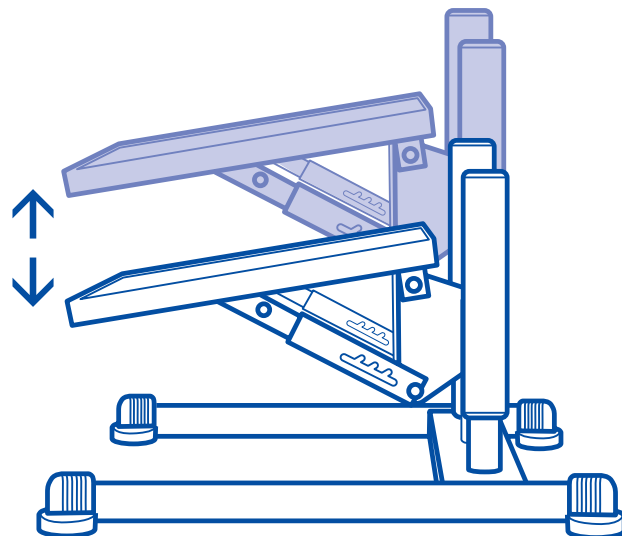
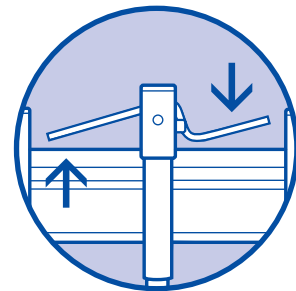
Montage- und Bedienungsanleitung
Assembly and operating instructions

bimos

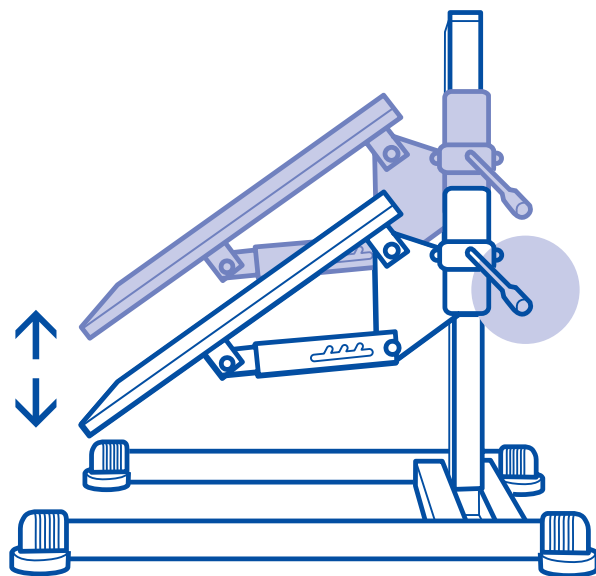
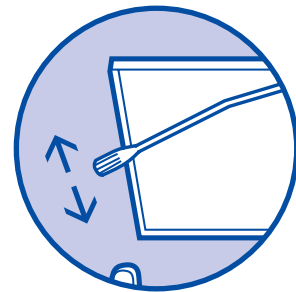
A



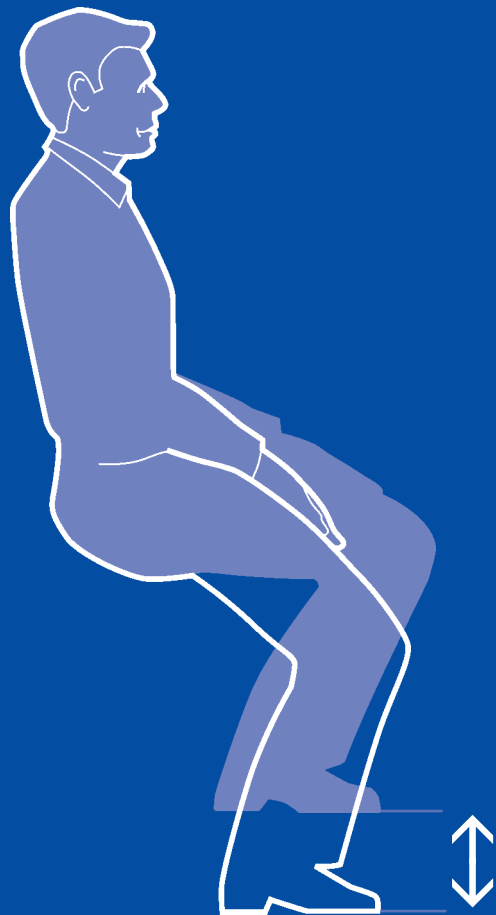
Typ 9455
Typ 9455E



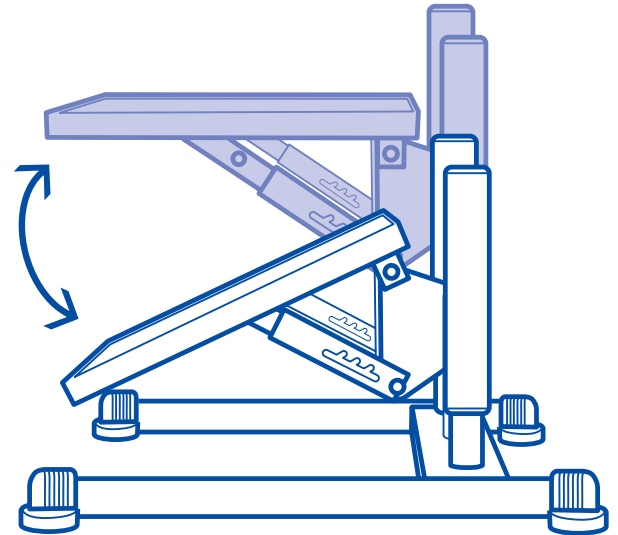
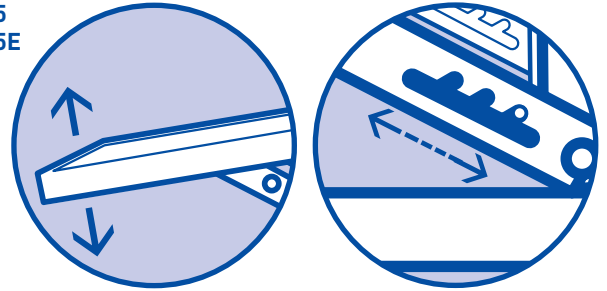
Typ 9450



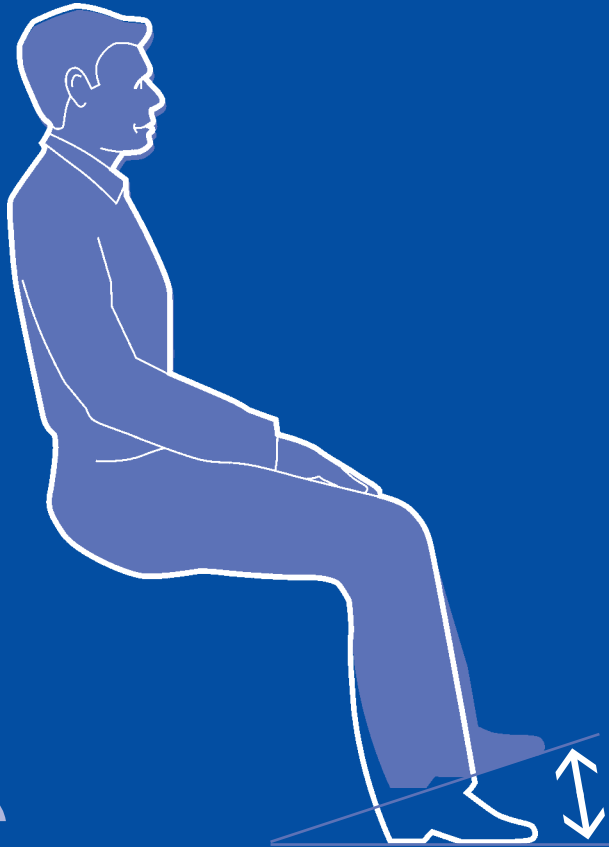
B



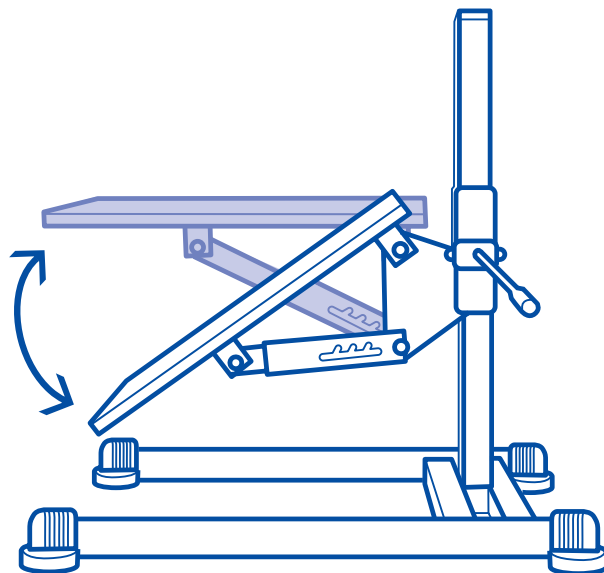
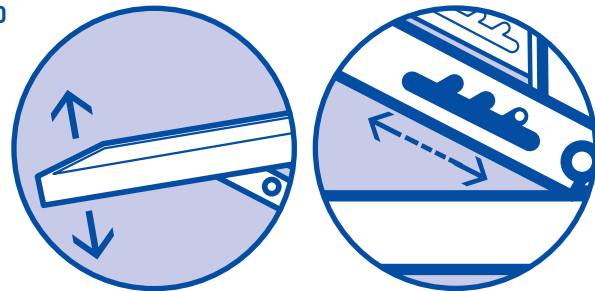
Typ 9455
Typ 9455E



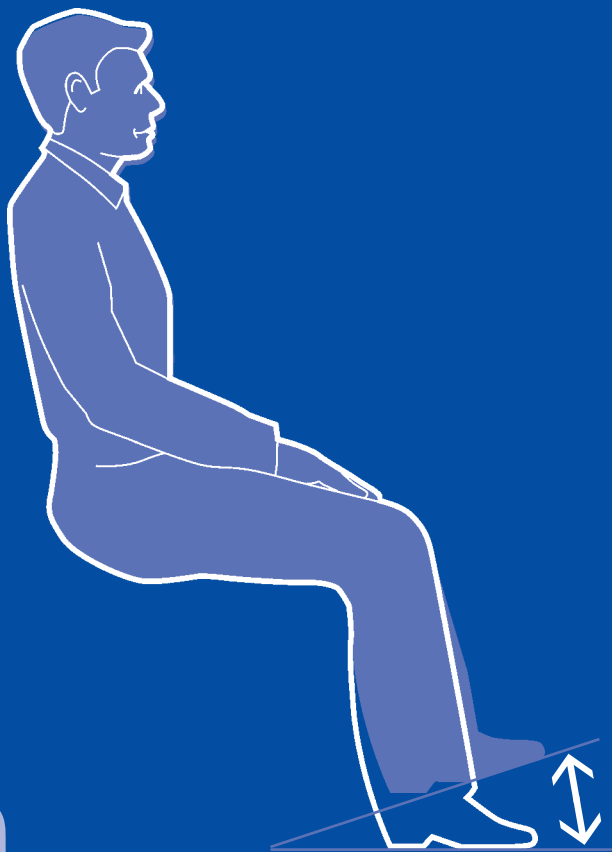
C



Typ 9450



D





bimos Produktion



bimos ESD



bimos Labor



bimos Reinraum

A passion for chairs



www.interstuhl.de



www.bimos.de



www.prosedia.de